

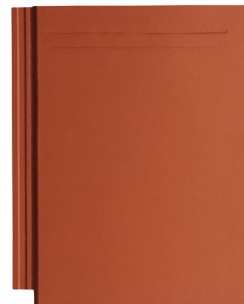
## KAPSTADT

Linijski

- Moderne, jasne linije do prekrivenog bočnog utora
- Dvostruki žljebovi za vodu nude dodatnu zaštitu od prodora kiše
- Nisko postavljeni bočni utor s fugom otvorenom prema gore (potrebno je polaganje u pomaknutim redovima za pola crijeva u skladu s propisima ZVDH-a)
- Stabilni potporni elementi na ovjesnom nosu za smanjivanje nakupljanja vode na krovnoj letvi
- Naglašena rebra u podnožju smanjuju prodor snijega ili kiše nošene vjetro
- Potpuno zatvoren rub podnožja čak i u području bočnog utora
- Dobitnik nagrade za arhitekturu TRENDS Award 2013.

### TEHNIČKI PODACI

Dimenzije(cca.)	334 x 420 mm (milimetar )
Min.pokrovna širina(cca.)	300 mm (milimetar )
Srednja pokrovna širina(cca.)	300 mm (milimetar )
Maks.pokrovna širina(cca.)	300 mm (milimetar )
Min.letvanje(cca.)	310 mm (milimetar )
Letvanje preporučeno(cca.)	325 mm (milimetar )
Maks. letvanje(cca.)	340 mm (milimetar )
min. utrošak crijeva (cca.)	9.8 kom/m <sup>2</sup> (komada po metru kvadratnom)
Utrošak crijeva prosječno(cca.)	10.2 kom/m <sup>2</sup> (komada po metru kvadratnom)
Maks.utrošak crijeva	10.7 kom/m <sup>2</sup> (komada po metru kvadratnom)
Masa po komadu(cca.)	4.9 kg/kom (kilograma po komadu)
Masa po m <sup>2</sup> (cca.)	50 kg/m <sup>2</sup> (kilogram po metru kvadratnom )
BETON I VLAKNO CEMENT	36 komad



## APLIKACIJE

DODATNE MJERE PREMA SPECIFIKACIJAMA PROIZVOĐAČA CREATON	
BETON I VLAKNO CEMENT	≥21 ° (stupanj temperature)
Installation of a trussing sheet/glued sub-roof without nail seals, possible CREATON products: DUO extra, DUO longlife ND extra, DUO longlife PV extra, TRIO extra, TRIO longlife extra, QUATTRO longlife extra	≥21 ° (stupanj temperature)
Installation of a trussing sheet/glued sub-roof without nail seals, possible CREATON products: DUO longlife ND extra	≥19 ° (stupanj temperature)
Installation of a trussing sheet/glued sub-roof with nail seals, possible CREATON products: DUO extra, DUO longlife ND extra, DUO longlife PV extra, TRIO extra, TRIO longlife extra, QUATTRO longlife extra	≥19 ° (stupanj temperature)
Installation as a rainproof sub-roof, possible CREATON products: DUO longlife ND extra, TRIO extra, TRIO longlife extra, QUATTRO longlife extra	≥17 ° (stupanj temperature)
Installation as a watertight sub-roof, possible CREATON products: QUATTRO longlife extra	≥10 ° (stupanj temperature)
Installation as a watertight sub-roof welded in a 7° special solution, please observe separate installation guidelines, possible CREATON products: QUATTRO longlife extra	-

## TECHNICAL INFORMATION

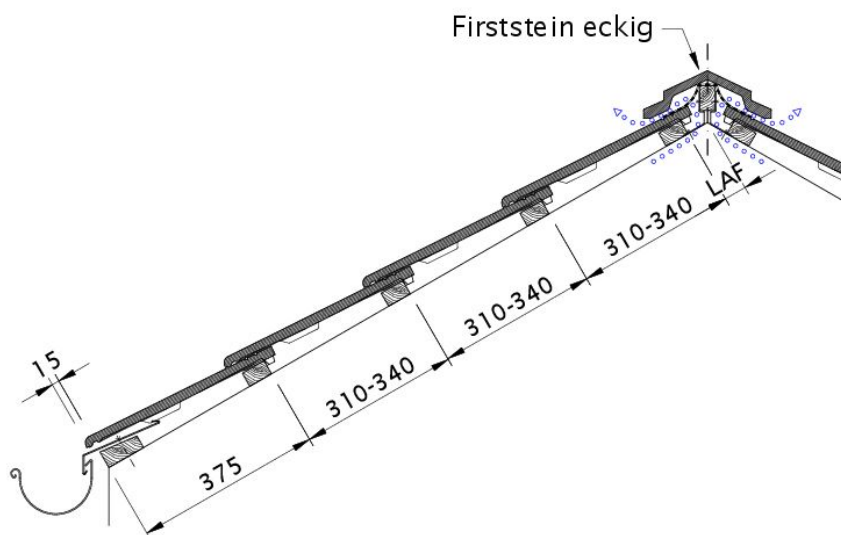
- Prikazani tehnički crtež samo je primjer.
- Prema pravilima udruge njemačkih krovopokrivača (ZVDH) za rubne crijepe, razmak između unutarnjeg ruba i vanjskog ruba zabatnog zida ili obloge mora biti najmanje 1 cm.
- Razmak letvi u odnosu na crijep ovisi o nagibu krova.
- Dozvoljeno je jedino pokrivanje s preklapanjem
- Please consider the sample letter for the standard CREATON roof pitches.
- If dust is created by cutting the stones, make sure that any residue created by this must be removed and disposed of immediately.

## LAF-/FLA VRIJEDNOSTI

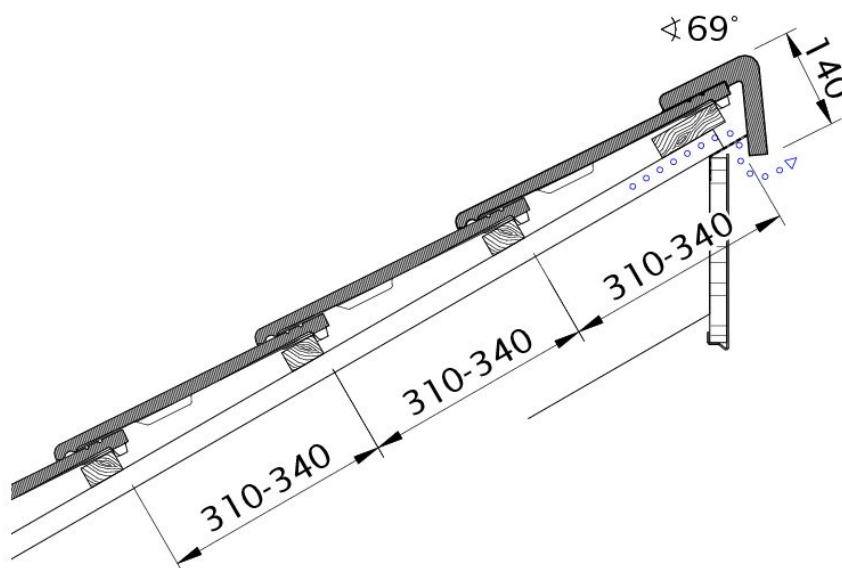
VRIJEDNOSTI ZA LAF-/FLA U MM ZA LETVE 30X50									
	DN	15°	20°	25°	30°	35°	40°	45°	50°
	LAF	45	45	45	45	45	45	45	45
	FLA	102	92	83	74	68	61	55	48

VRIJEDNOSTI ZA LAF-/FLA U MM ZA LETVE 40X60									
	DN	15°	20°	25°	30°	35°	40°	45°	50°
	LAF	40	40	40	40	35	35	35	35
	FLA	112	103	94	86	80	75	70	64



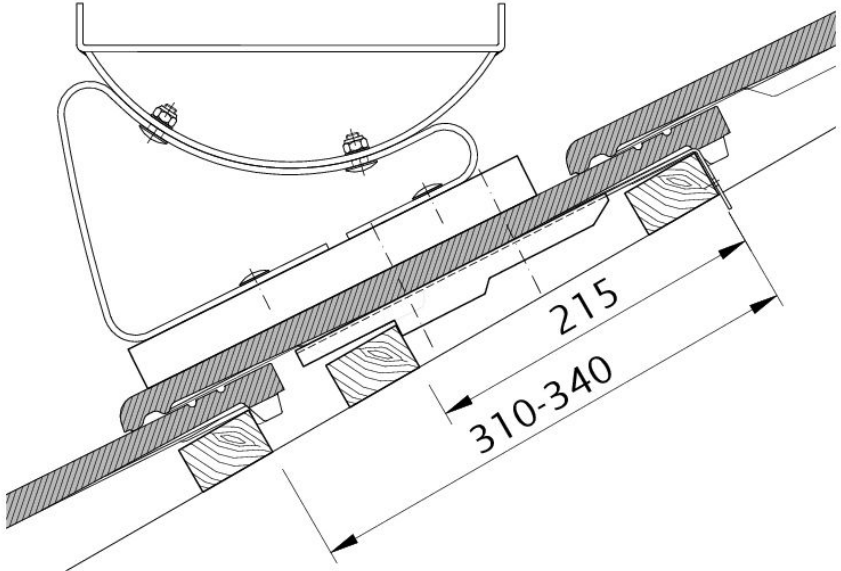


Tehnički crtež proizvoda KAPSTADT sljeme sa podsljemenim odzračnim crijepom DQF

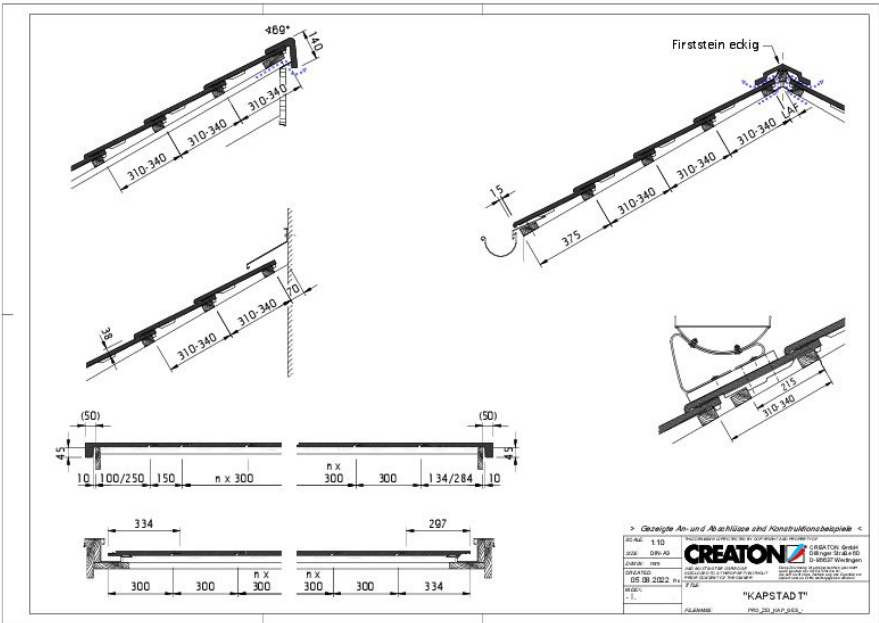


Tehnički crtež proizvoda KAPSTADT PDA PDA



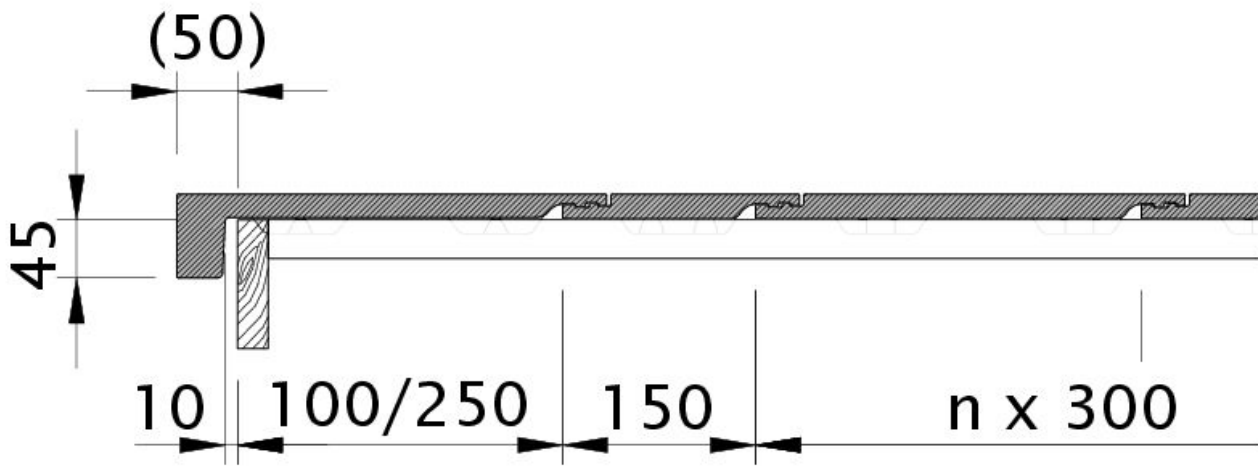


Tehnički crtež proizvoda KAPSTADT FUK FUK

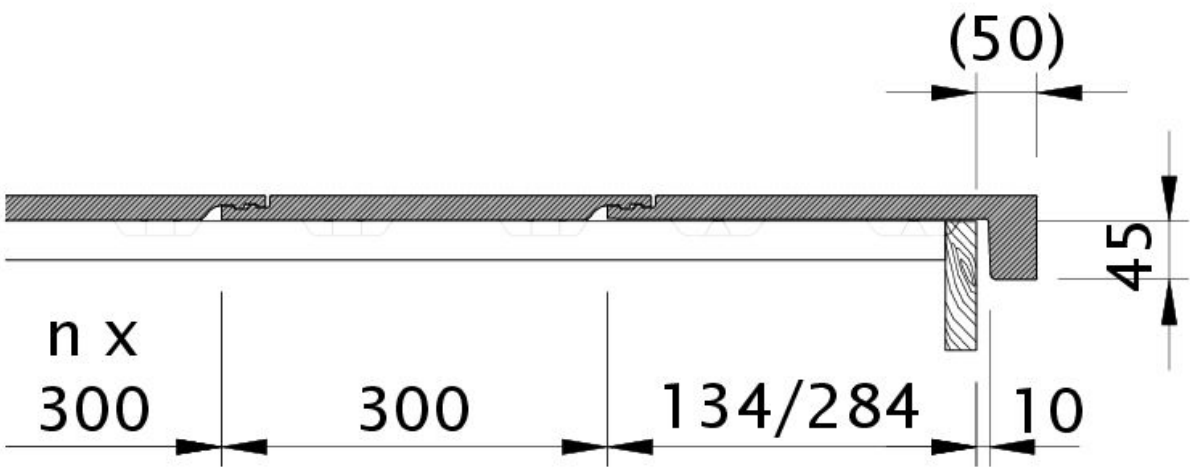


Drawing KAPSTADT general view GES



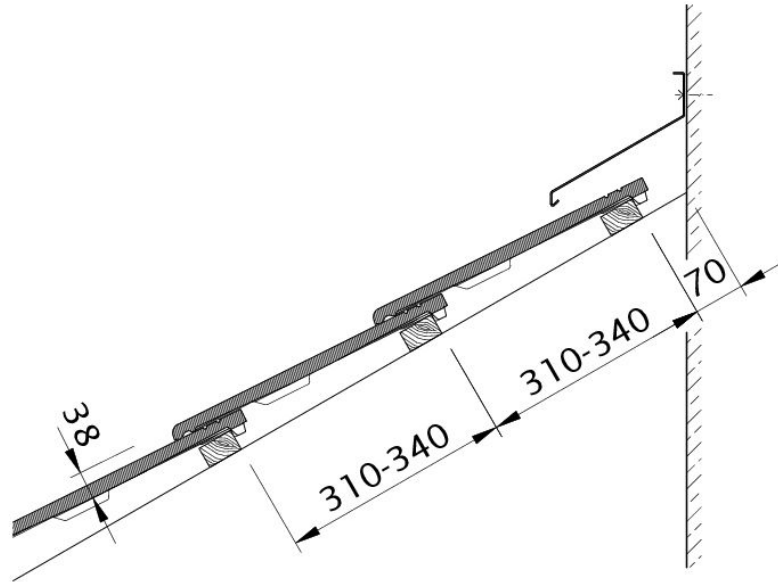


Zeichnung KAPSTADT Ortgangstein links mit Ortgangbrett OBL

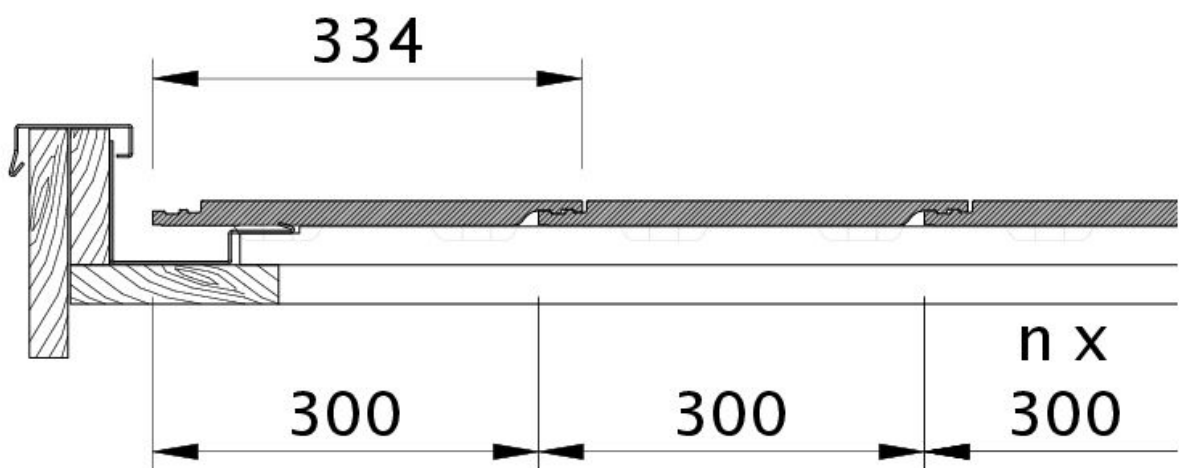


Zeichnung KAPSTADT Ortgangstein rechts mit Ortgangbrett OBR



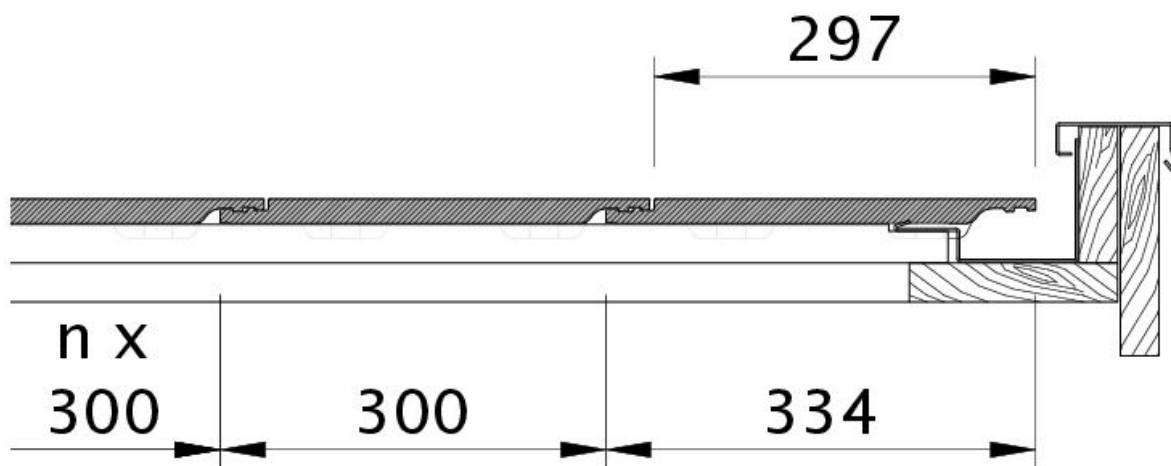


Zeichnung KAPSTADT Wandanschluss oben mit FALZ WMF

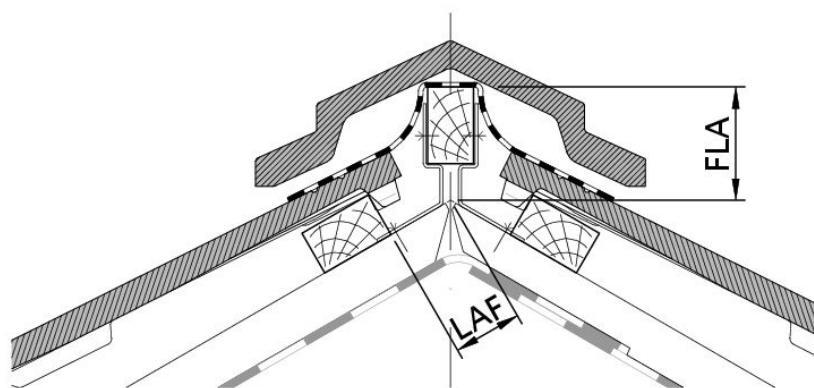


Zeichnung KAPSTADT OG li. m. Flächenstein und Blechausführung OGLBL





Zeichnung KAPSTADT OG li. m. Ortgangstein u. Ortgangbrett OGLBR



Tehnički crtež proizvoda KAPSTADT LAF LAF

