

## SINFONIE

Valoviti crijep karakterističnog izgleda

Brojne prednosti SINFONIE crijepa ukazuju na njegovu posebnost: ovaj crijep predstavlja korak naprijed kako u pogledu izgleda, tako i u pogledu kvalitete, zadržavajući pri tome omiljeni izgled "S-pokrivanja". Sve to u vremenima kada je aspekt ekonomičnosti od velikog značaja. Ovaj model crijepa velikog formata osigurava pravi izgled krova. Potrebna količina SINFONIE crijepa nevjerojatno je mala – samo 10,9 kom/m<sup>2</sup> – što u odnosu na neke druge crjepove malog formata predstavlja uštedu od 30 % – stoga se ovaj model crijepa u pogledu ekonomičnosti može ubrojiti u sam vrh crjepova velikog formata.

Daljnja prednost SINFONIE crijepa su karakteristični bočni utori i utori zaglavljiva te područje pomaka od 29 milimetara, zahvaljujući kojima je ovaj model fleksibilan i lako ga je položiti. Zato je ovaj crijep prikladan kako za novogradnju tako i za obnove jer radi se o velikom valovitom crijepu koji je doslovce izniman – ne samo izgledom već i svojom ekonomičnosti.

- Bitno svojstvo: karakterni izgled
- Markantno valoviti oblik crijepa
- Velika otpornost na udare oluje zahvaljujući obliku utora
- Među konkavnim crjepovima najmanji utrošak po m<sup>2</sup>
- Površina Noblesse osigurava trajniju estetsku ljepotu
- Već od 7° nagiba krova
- Na raspolaganju je široki izbor glinene krovne opreme



## TEHNIČKI PODACI

Dimenzije(cca.)	300 x 482 mm (milimetar )
Min.pokrovna širina(cca.)	228 mm (milimetar )
Srednja pokrovna širina(cca.)	230 mm (milimetar )
Maks.pokrovna širina(cca.)	232 mm (milimetar )
Min.letvanje(cca.)	361 mm (milimetar )
Letvanje preporučeno(cca.)	375 mm (milimetar )
Maks. letvanje(cca.)	389 mm (milimetar )
min. utrošak crijeva (cca.)	10.9 kom/m <sup>2</sup> (komada po metru kvadratnom)
Utrošak crijeva prosječno(cca.)	11.5 kom/m <sup>2</sup> (komada po metru kvadratnom)
Maks.utrošak crijeva	12.2 kom/m <sup>2</sup> (komada po metru kvadratnom)
Masa po komadu(cca.)	4.6 kg/kom (kilograma po komadu)
Masa po m <sup>2</sup> (cca.)	52.9 kg/m <sup>2</sup> (kilogram po metru kvadratnom )
Masa palete(cca.)	945 kg (kilogram)
BETON I VLAKNO CEMENT	5 kom (komad )
Komada na paleti	200 komad



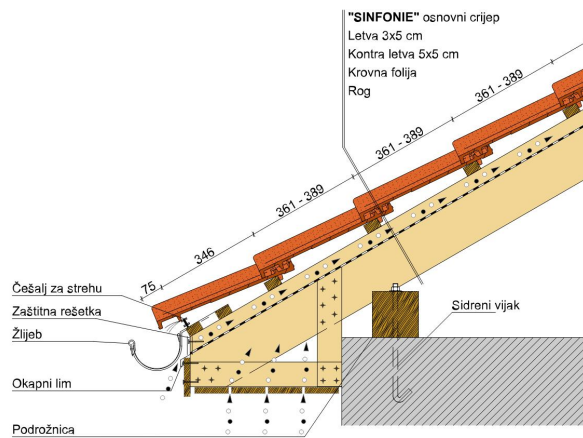
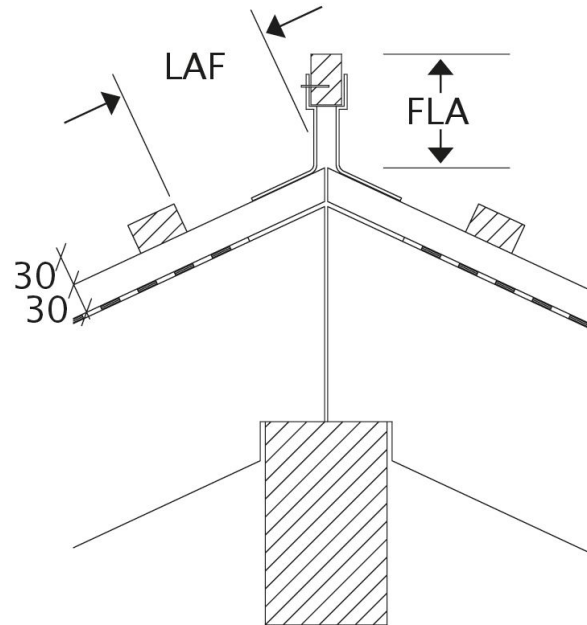
## LAF-/FLA VRIJEDNOSTI

LAF-/FLA VRIJEDNOSTI U MM SA FALCOM ZA 30X50 LETVE												
	DN	10°	15°	20°	25°	30°	35°	40°	45°	50°	55°	60°
PF 2.5 kom/m (komada po metru)	LAF	80	80	70	65	60	60	60	50	45	45	45
PF 2.5 kom/m (komada po metru)	FLA	100	100	90	80	75	65	65	55	50	50	40
	LAF	80	80	70	65	60	60	60	50	45	45	45
	FLA	100	100	90	80	75	65	65	55	50	50	40

LAF-/FLA VRIJEDNOSTI U MM SA FALCOM ZA 40X60 LETVE												
	DN	10°	15°	20°	25°	30°	35°	40°	45°	50°	55°	60°
PF 2.5 kom/m (komada po metru)	LAF	80	80	70	60	55	55	55	40	30	30	30
PF 2.5 kom/m (komada po metru)	FLA	110	110	100	90	85	75	75	65	60	60	55
	LAF	80	80	70	60	55	55	55	40	30	30	30
	FLA	110	110	100	90	85	75	75	65	60	60	55

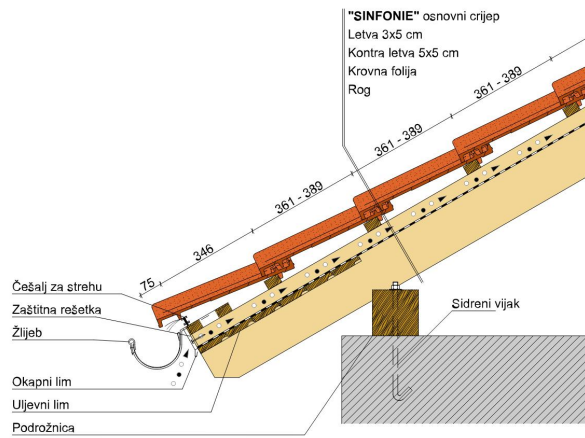
LAF-/FLA VRIJEDNOSTI U MM SA FALCOM ZA 50X50 LETVE												
	DN	10°	15°	20°	25°	30°	35°	40°	45°	50°	55°	60°
PF 2.5 kom/m (komada po metru)	LAF	75	75	65	55	50	45	45	30	20	20	15
PF 2.5 kom/m (komada po metru)	FLA	120	120	110	100	95	90	90	80	80	80	80
	LAF	75	75	65	55	50	45	45	30	20	20	15
	FLA	120	120	110	100	95	90	90	80	80	80	80



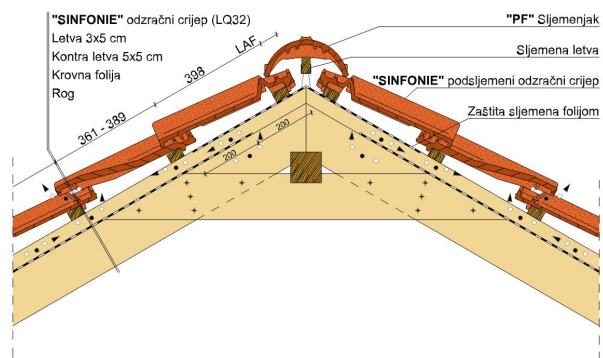


Streha 2



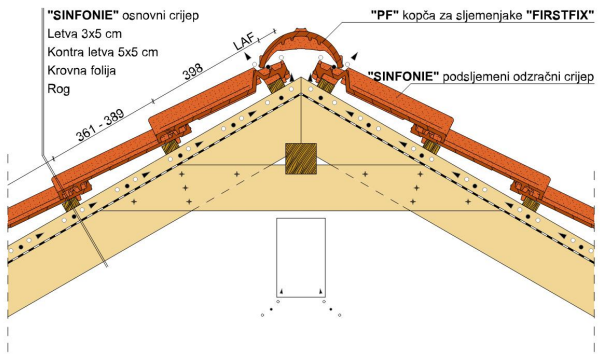


Streha 1

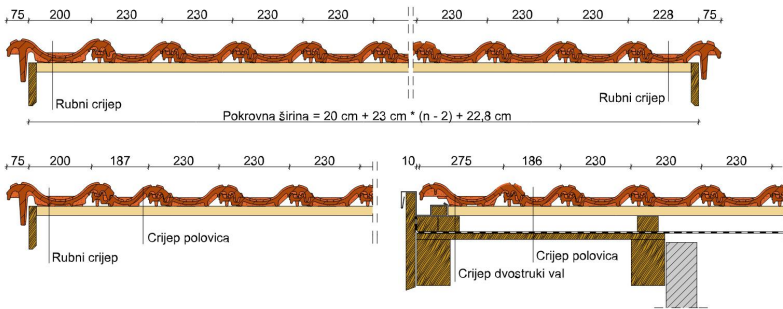


Sljeme 1



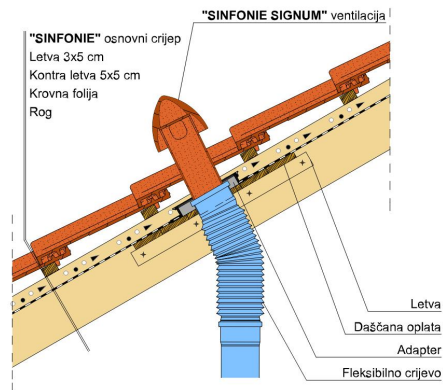


Sljeme 2



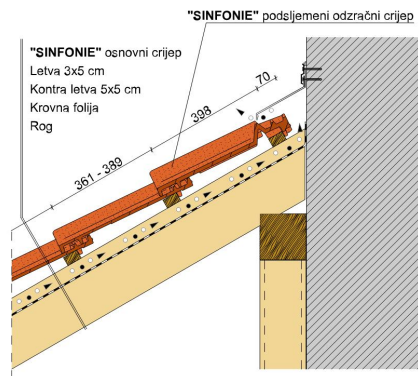
Sinfonie





Signum

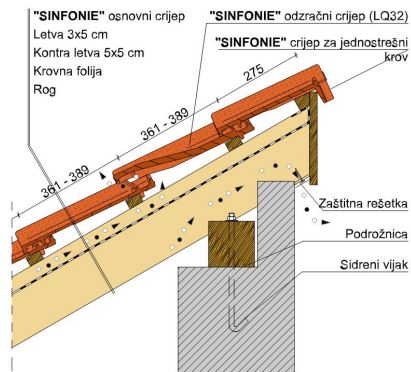
---



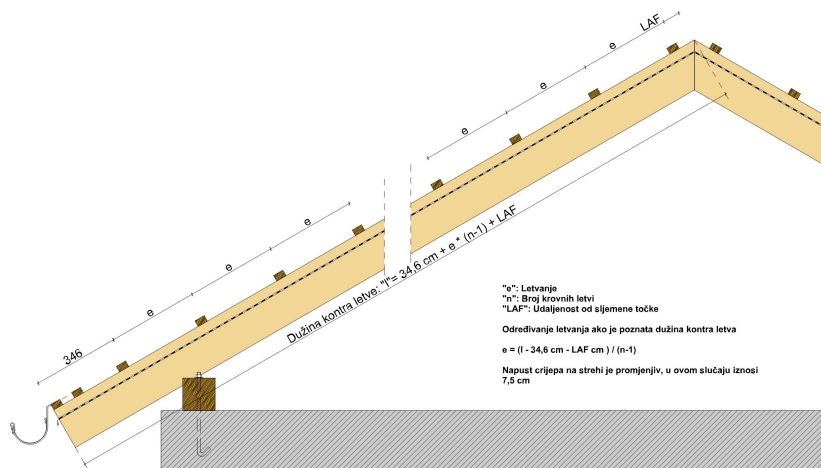
Poj krova i zida

---





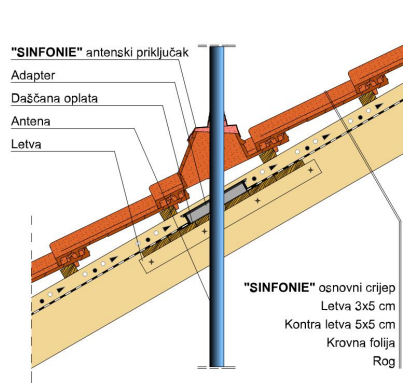
Jednostrešni krov



Sinfonie

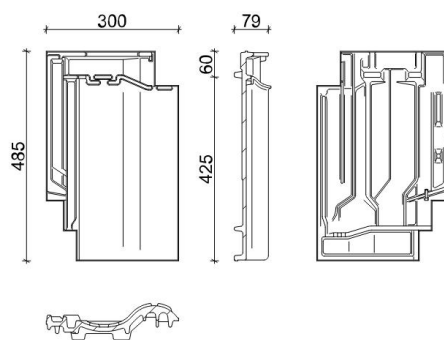






Antena

---



Sinfonie

---

