

## GÖTEBORG

Energičan

- Valoviti profil nordijskog šarma
- Dvostruki žljebovi za vodu nude dodatnu zaštitu od prodora kiše
- Visoko postavljeni bočni utor s fugom otvorenom ustranu osigurava bolji odvod vode, rasterećenje bočnog utora i bolju zaštitu od preuranjenog nastanka mahovine
- Zaobljeni rub podnožja za bolji odvod vode i smanjivanje prljanja rubova
- Stabilni potporni elementi na ovjesnom nosu za smanjivanje nakupljanja vode na krovnoj letvi
- Naglašena rebra u podnožju smanjuju prodor snijega ili kiše nošene vjetro

### TEHNIČKI PODACI

Dimenzije(cca.)	334 x 420 mm (milimetar )
Min.pokrovna širina(cca.)	300 mm (milimetar )
Srednja pokrovna širina(cca.)	300 mm (milimetar )
Maks.pokrovna širina(cca.)	300 mm (milimetar )
Min.letvanje(cca.)	310 mm (milimetar )
Letvanje preporučeno(cca.)	328 mm (milimetar )
Maks. letvanje(cca.)	345 mm (milimetar )
min. utrošak crijepa (cca.)	9.7 kom/m <sup>2</sup> (komada po metru kvadratnom)
Utrošak crijepa prosječno(cca.)	10.2 kom/m <sup>2</sup> (komada po metru kvadratnom)
Maks.utrošak crijepa	10.7 kom/m <sup>2</sup> (komada po metru kvadratnom)
Masa po komadu(cca.)	4.8 kg/kom (kilograma po komadu)
Masa po m <sup>2</sup> (cca.)	47.9 kg/m <sup>2</sup> (kilogram po metru kvadratnom )
BETON I VLAKNO CEMENT	40 komad



## APLIKACIJE

DODATNE MJERE PREMA SPECIFIKACIJAMA PROIZVOĐAČA CREATON	
BETON I VLAKNO CEMENT	18 ° (stupanj temperature)
Installation of a trussing sheet/glued sub-roof without nail seals, possible CREATON products: DUO extra, DUO longlife ND extra, TRIO extra, QUATTRO longlife extra	≥18 ° (stupanj temperature)
Installation of a trussing sheet/glued sub-roof without nail seals, possible CREATON products: DUO longlife ND extra	≥16 ° (stupanj temperature)
Installation of a trussing sheet/glued sub-roof with nail seals, possible CREATON products: DUO extra, DUO longlife ND extra, TRIO extra, QUATTRO longlife extra	≥16 ° (stupanj temperature)
Installation as a rainproof sub-roof, possible CREATON products: DUO longlife ND extra, TRIO extra, QUATTRO longlife extra	≥14 ° (stupanj temperature)
Installation as a watertight sub-roof, possible CREATON products: QUATTRO longlife extra	≥10 ° (stupanj temperature)
Installation as a watertight sub-roof welded in a 7° special solution, please observe separate installation guidelines, possible CREATON products: QUATTRO longlife extra	-

## TECHNICAL INFORMATION

- Prikazani tehnički crtež samo je primjer.
- Prema pravilima udruge njemačkih krovopokrivača (ZVDH) za rubne crijevove, razmak između unutarnjeg ruba i vanjskog ruba zabatnog zida ili obloge mora biti najmanje 1 cm.
- Razmak letvi u odnosu na crijev ovisi o nagibu krova.
- Please consider the sample letter for the standard CREATON roof pitches.
- If dust is created by cutting the stones, make sure that any residue created by this must be removed and disposed of immediately.

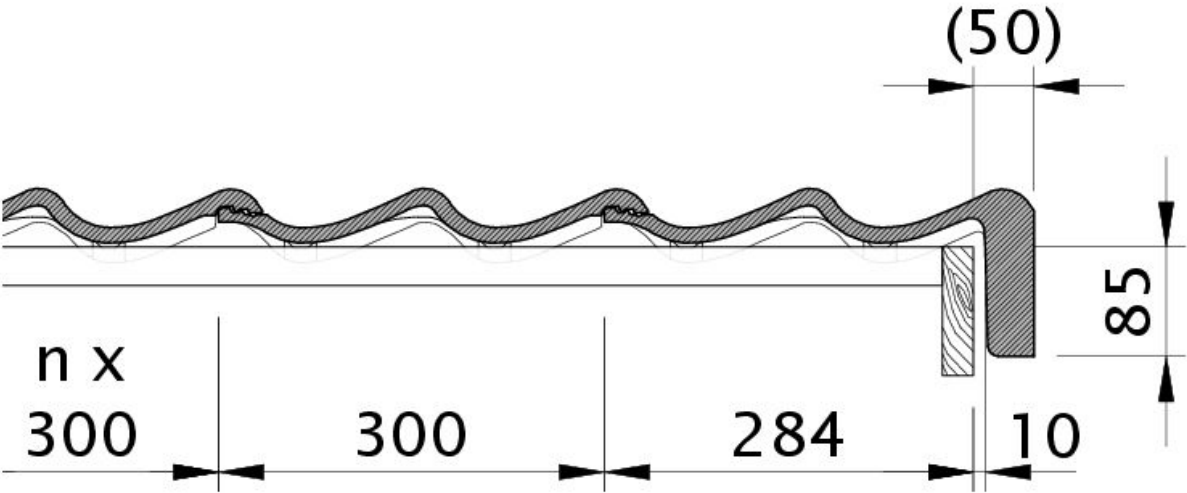
## LAF-/FLA VRIJEDNOSTI

VRIJEDNOSTI ZA LAF-/FLA U MM ZA LETVE 30X50											
DN	15°	20°	25°	30°	35°	40°	45°	50°	55°	60°	
LAF	35	33	32	30	29	28	26	25	25	25	
FLA	113	107	102	98	93	89	85	82	79	76	

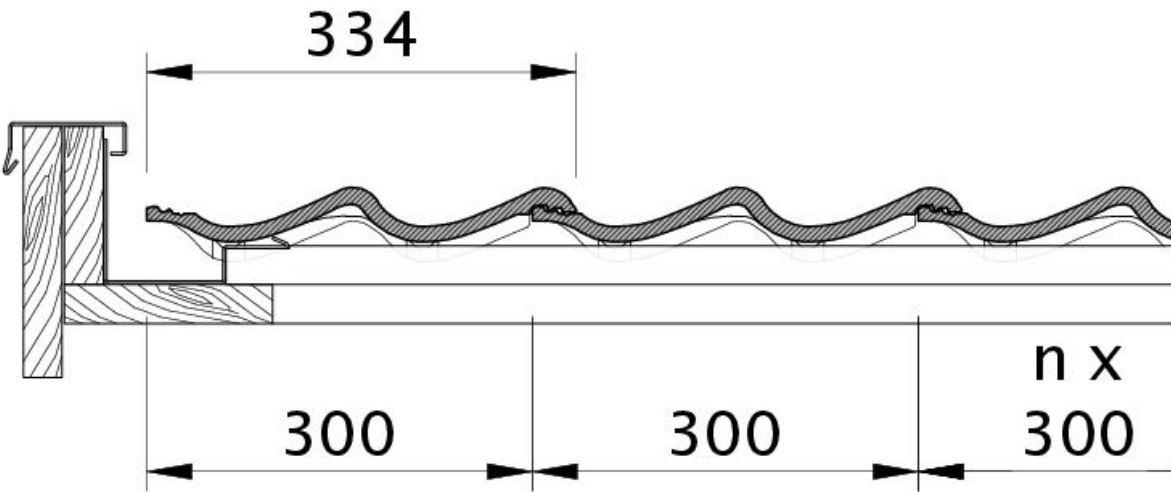
VRIJEDNOSTI ZA LAF-/FLA U MM ZA LETVE 40X60											
DN	15°	20°	25°	30°	35°	40°	45°	50°	55°	60°	
LAF	35	33	32	30	29	28	26	25	25	25	
FLA	122	117	112	108	104	101	98	92	89	86	





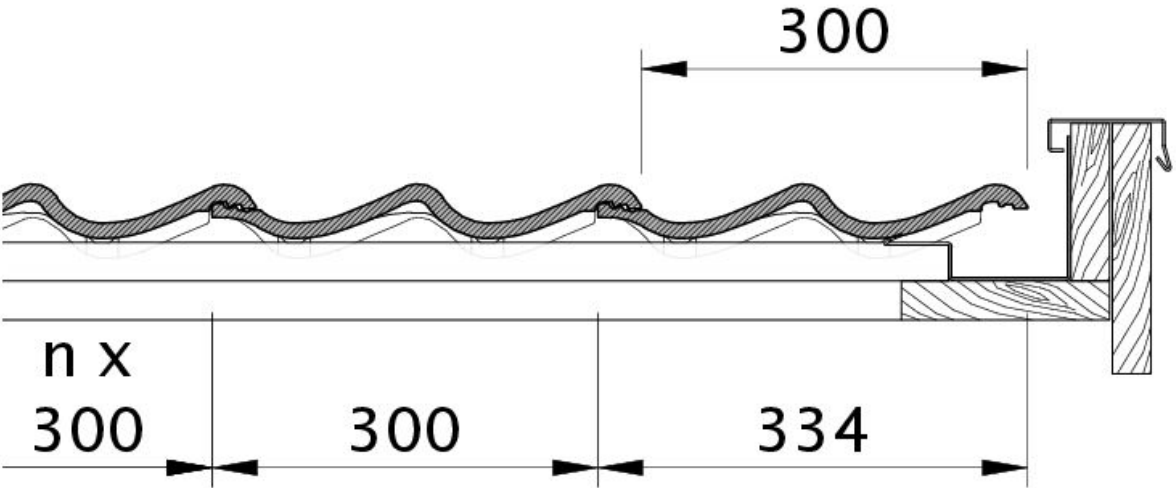


Zeichnung GÖTEBORG Ortgangstein rechts mit Ortgangbrett OBR

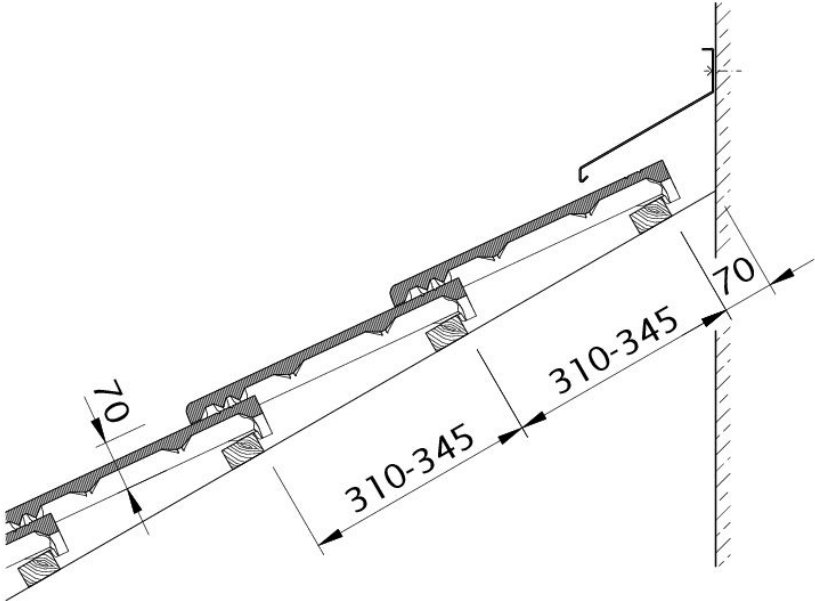


Zeichnung GÖTEBORG OG li. m. Flächenstein und Blechführung OGLBL



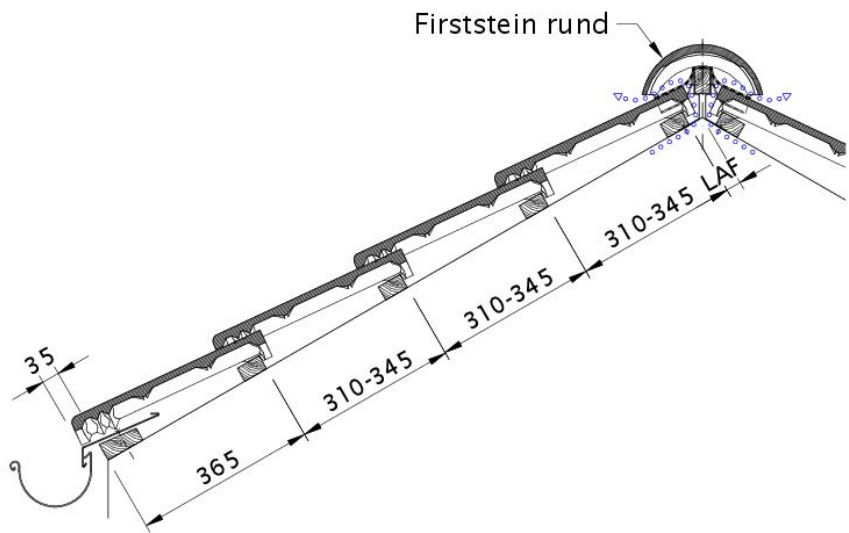


Zeichnung GÖTEBORG OG li. m. Ortgangstein u. Ortgangbrett OGLBR

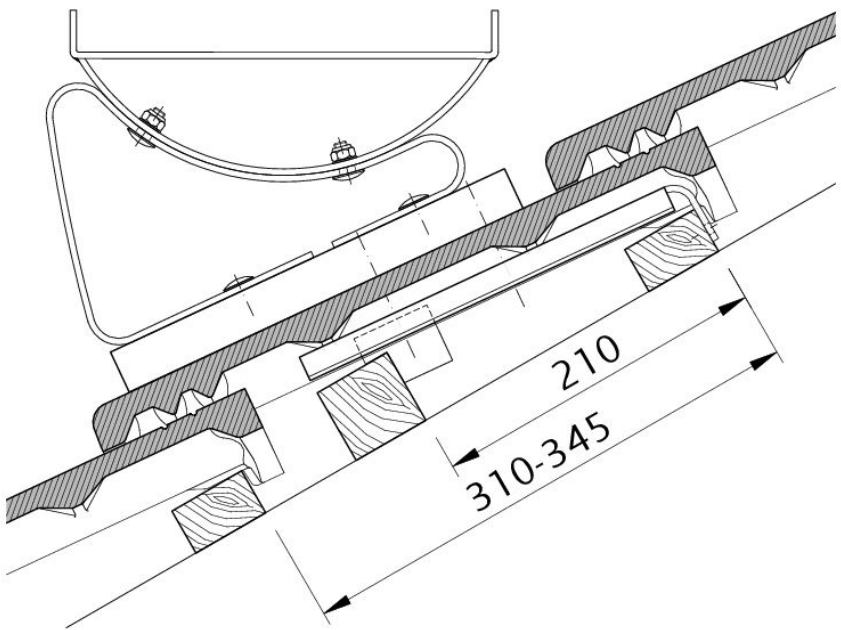


Zeichnung GÖTEBORG Wandanschluss oben mit FALZ WMF



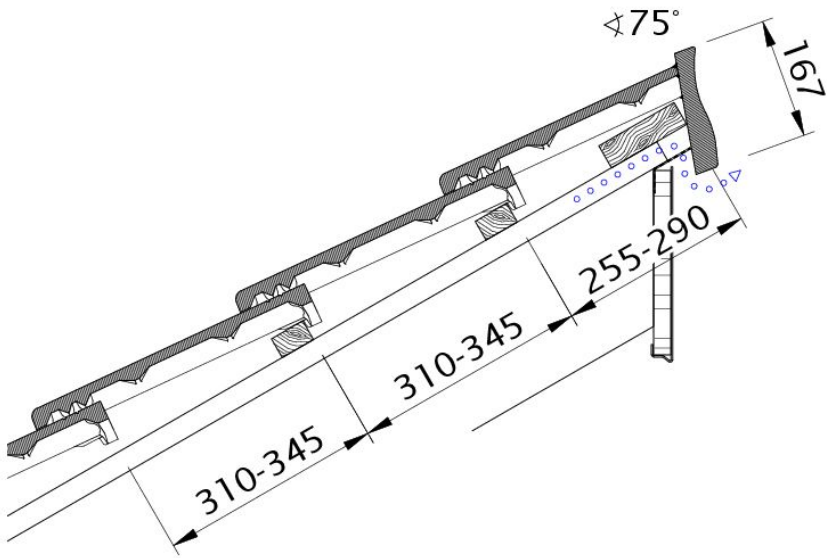


Zeichnung GÖTEBORG Dachquerschnitt DQF



Zeichnung GÖTEBORG Funktionsstein FUK





Zeichnung GÖTEBORG Pultdach-Ausführung PDA

