

## BALANCE

Uranoteženost u obliku i isplativosti

U smislu ekonomičnosti i dizajna BALANCE nudi potpuno nove dimenzije izrade krova. Izvanredna kvaliteta i usavršeno preklapanje utora brinu o trajnom očuvanju vrijednosti. BALANCE se uspješno upotrebljava kod krovova većih dimenzija i kod manjih krovova radi svojih usklađenih proporcija.

Utrošak crijeva iznosi oko 8,4 kom/m<sup>2</sup>, a osim toga odlikuje se izvanrednom kvalitetom i ljepotom te uspostavlja i nove standarde u pogledu omjera cijene i učinka. Svoju savršenu statiku zahvaljuje utorima sa donje strane crijeva.

- Bitno svojstvo: južnjački šarm
- Klasični valoviti oblik
- Engobirana površina velike tvrdoće
- Zahvaljujući velikom formatu daje ekonomično rješenje (8,2 kom/m<sup>2</sup>)
- Savršena vodonepropusnost zahvaljujući dvostrukim utorima
- Već od 10° nagiba krova
- Na raspolaganju je široki izbor glinene krovne opreme



## TEHNIČKI PODACI

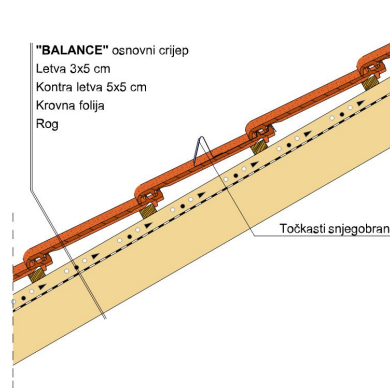
Dimenzije(cca.)	323 x 502 mm (milimetar )
Min.pokrovna širina(cca.)	274 mm (milimetar )
Srednja pokrovna širina(cca.)	275 mm (milimetar )
Maks.pokrovna širina(cca.)	277 mm (milimetar )
Min.letvanje(cca.)	406 mm (milimetar )
Letvanje preporučeno(cca.)	419 mm (milimetar )
Maks. letvanje(cca.)	431 mm (milimetar )
min. utrošak crijepa (cca.)	8.4 kom/m <sup>2</sup> (komada po metru kvadratnom)
Utrošak crijepa prosječno(cca.)	8.7 kom/m <sup>2</sup> (komada po metru kvadratnom)
Maks.utrošak crijepa	9 kom/m <sup>2</sup> (komada po metru kvadratnom)
Masa po komadu(cca.)	4.9 kg/kom (kilograma po komadu)
Masa po m <sup>2</sup> (cca.)	42.4 kg/m <sup>2</sup> (kilogram po metru kvadratnom )
Masa palete(cca.)	960 kg (kilogram)
BETON I VLAKNO CEMENT	4 kom (komad )
Komada na paleti	192 komad



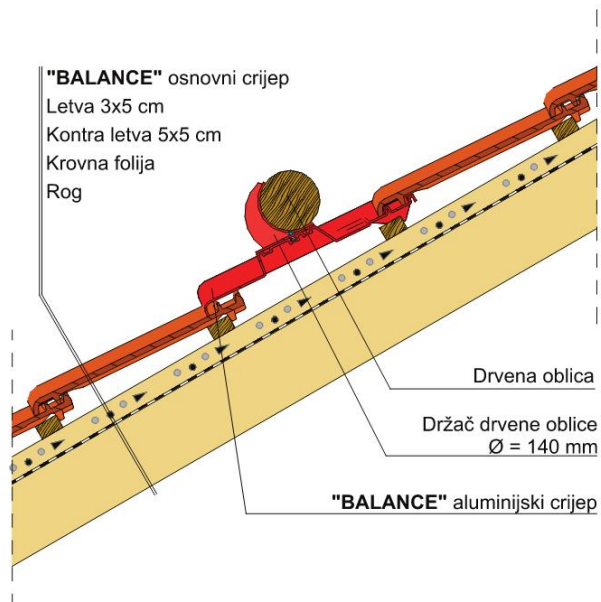
**LAF-/FLA VRIJEDNOSTI**

Vrsta crijep	Kut nagiba	10°	15°	20°	25°	30°	35°	40°	45°	50°	55°	60°
LAF / FLA VRIJEDNOSTI U MM ZA KROVNE LIMOVE 30X50 MM												
PF 2.5 db/m	FLA	95	95	90	80	70	60	50	45	30	25	20
PF 2.5 db/m	LAF	95	90	90	80	80	80	75	75	75	75	75
LAF / FLA VRIJEDNOSTI U MM ZA KROVNE LIMOVE 40X60 MM												
PF 2.5 db/m	FLA	105	105	100	90	80	70	60	55	40	35	30
PF 2.5 db/m	LAF	95	90	90	75	75	75	70	65	60	60	60
LAF / FLA VRIJEDNOSTI U MM ZA KROVNE LIMOVE 50X50 MM												
PF 2.5 db/m	FLA	115	115	110	100	90	85	75	70	60	55	60
PF 2.5 db/m	LAF	90	85	85	70	70	65	60	55	50	50	45



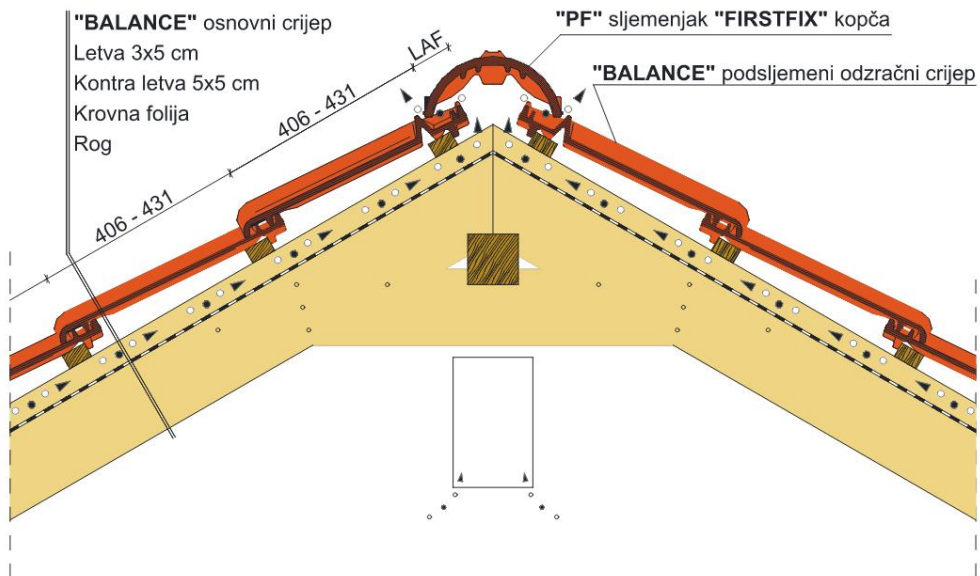


Točkasti snjegobran

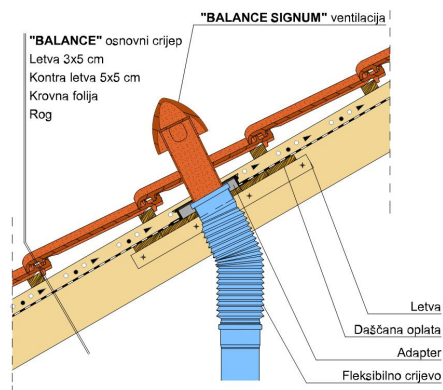


Linijski snjegobran oblica



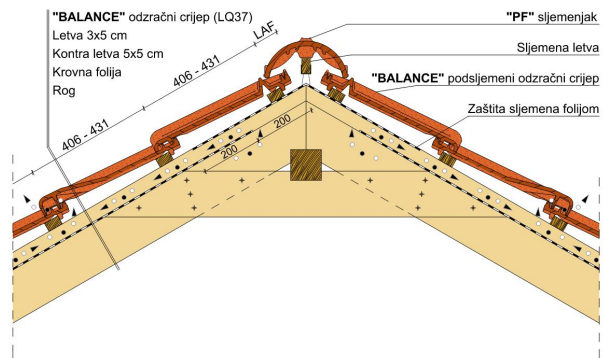


Sljeme 2

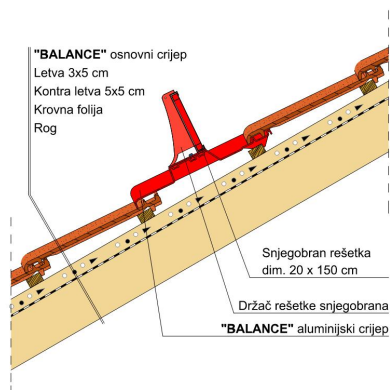


Signum



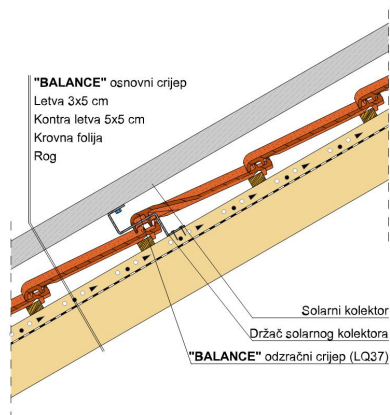


Sljeme 1



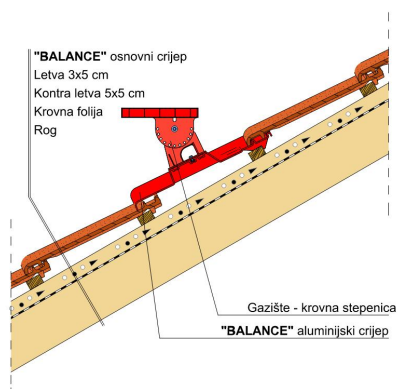
Linijски snjegobran rešetka





Set za solarni kolektor

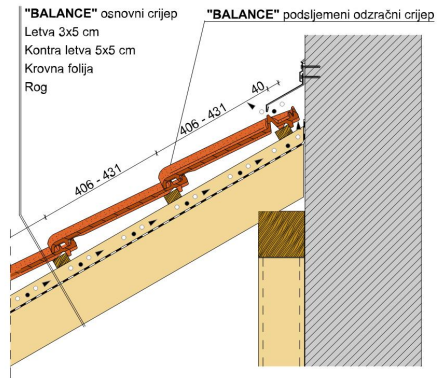
---



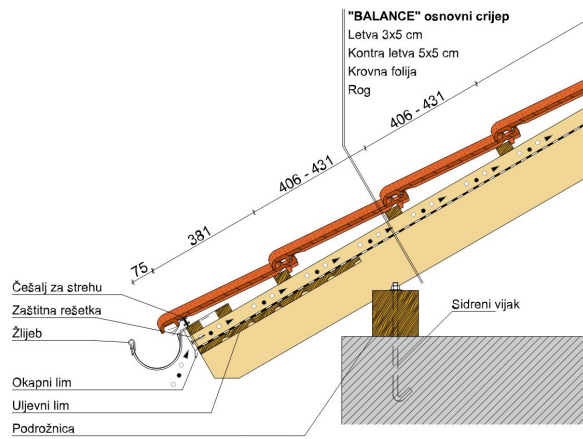
Stepenica gaziste

---





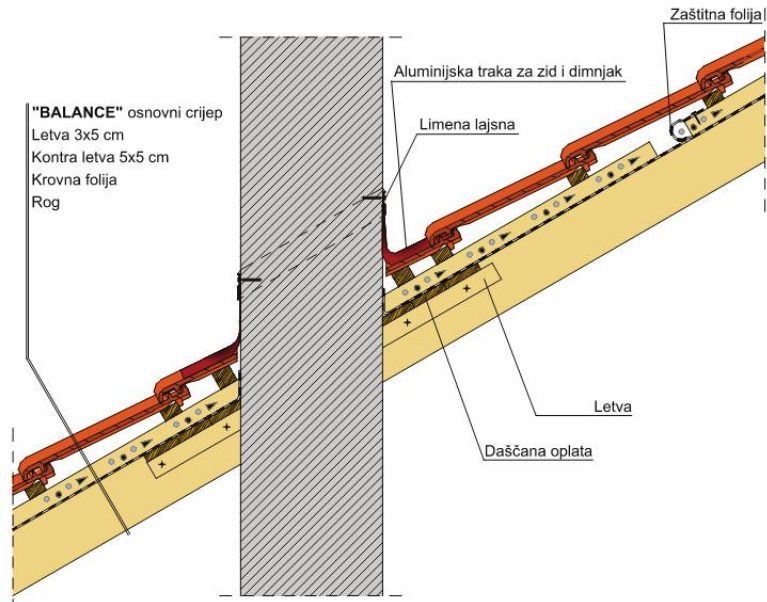
Spoj krova i zida



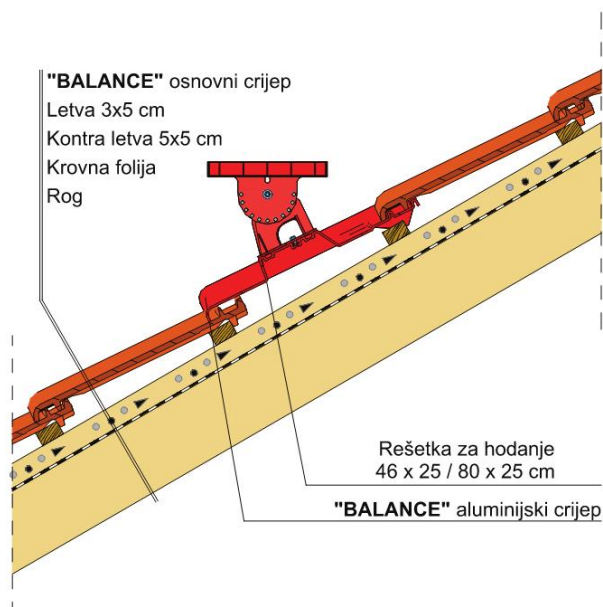
Streha 1





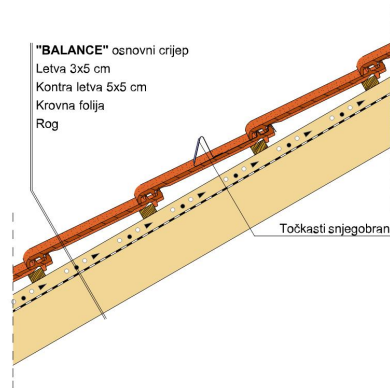


Spoj crijepa i dimnaka

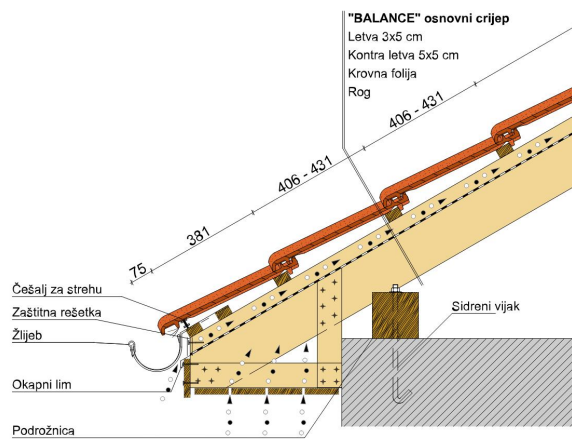


Stepenica rešetka



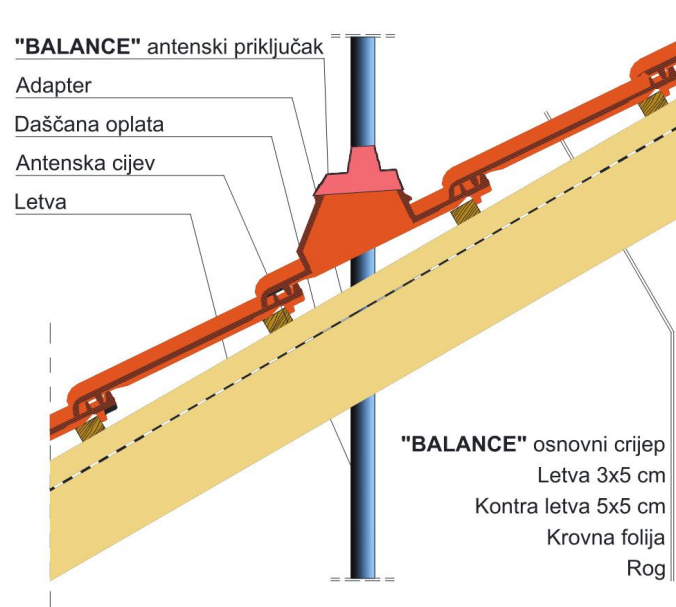


Točkasti snjegobran

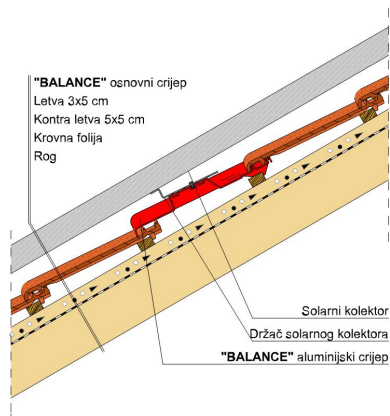


Streha 2



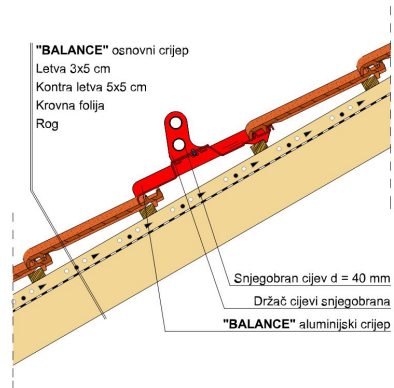


Antena



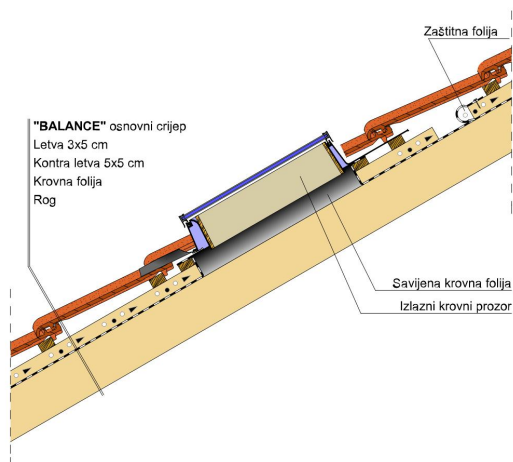
Drzac solarnog kolektora





Linijski snjegobran cijev

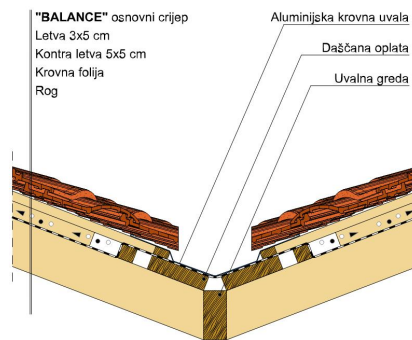
---



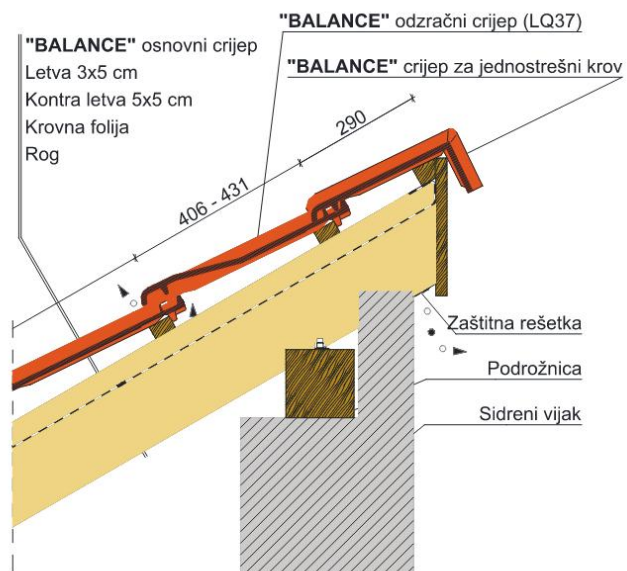
Izlazni krovni prozor

---





Krovna uvala



Jednostrešni krov

