

MAXIMA PRO

Krovná oprema

- Idealan pri zamjeni starog crijepa koji treba sanirati. Besprijekorno naslanjanje na betonski crijep u formatu 10. Crijep se savršeno uklapa kod kuća u nizu
- Izuzetna fleksibilnost i pojednostavljeno polaganje zahvaljujući velikom području pomicanja od 41 mm
- Multitalent zahvaljujući idealnim dimenzijama pokrivanja
- Ugodna obrada zahvaljujući iznimno glatkim prijelazima bez oštrih bridova nastalih prešanjem
- Besprijekoran prijelaz na sljedeću kuću u nizu



TEHNIČKI PODACI

Dimenzije(cca.)	329 x 397 mm (milimetar)
Min.pokrovna širina(cca.)	300 mm (milimetar)
Srednja pokrovna širina(cca.)	300 mm (milimetar)
Maks.pokrovna širina(cca.)	300 mm (milimetar)
Min.letvanje(cca.)	310 mm (milimetar)
Letvanje preporučeno(cca.)	330 mm (milimetar)
Maks. letvanje(cca.)	350 mm (milimetar)
min. utrošak crijeva (cca.)	9.5 kom/m ² (komada po metru kvadratnom)
Utrošak crijeva prosječno(cca.)	10.1 kom/m ² (komada po metru kvadratnom)
Maks.utrošak crijeva	10.8 kom/m ² (komada po metru kvadratnom)
Masa po komadu(cca.)	3.7 kg/kom (kilograma po komadu)
Masa po m ² (cca.)	36.9 kg/m ² (kilogram po metru kvadratnom)
Masa palete(cca.)	888 kg (kilogram)
BETON I VLAKNO CEMENT	4 kom (komad)
Komada na paleti	240 komad



APLIKACIJE

DODATNE MJERE PREMA SPECIFIKACIJAMA PROIZVOĐAČA CREATON	
BETON I VLAKNO CEMENT	16 ° (stupanj temperature)
Installation of a trussing sheet/glued sub-roof without nail seals, possible CREATON products: DUO extra, DUO longlife ND extra, DUO longlife PV extra, TRIO extra, TRIO longlife extra, QUATTRO longlife extra	≥ 16 ° (stupanj temperature)
Installation of a trussing sheet/glued sub-roof without nail seals, possible CREATON products: DUO longlife ND extra	≥ 14 ° (stupanj temperature)
Installation of a trussing sheet/glued sub-roof with nail seals, possible CREATON products: DUO extra, DUO longlife ND extra, DUO longlife PV extra, TRIO extra, TRIO longlife extra, QUATTRO longlife extra	≥ 14 ° (stupanj temperature)
Installation as a rainproof sub-roof, possible CREATON products: DUO longlife ND extra, TRIO extra, TRIO longlife extra, QUATTRO longlife extra	≥ 12 ° (stupanj temperature)
Installation as a watertight sub-roof, possible CREATON products: QUATTRO longlife extra	≥ 10 ° (stupanj temperature)
Installation as a watertight sub-roof welded in a 7° special solution, please observe separate installation guidelines, possible CREATON products: QUATTRO longlife extra	-

TECHNICAL INFORMATION

- Prikazani tehnički crtež samo je primjer.
- Prema pravilima udruge njemačkih krovopokrivača (ZVDH) za rubne crijepove, razmak između unutarnjeg ruba i vanjskog ruba zabatnog zida ili obloge mora biti najmanje 1 cm.
- Na izvodene krovopokrivačke radove primjenjuju se nacionalna pravila i standardi. Oni se razlikuju od države do države (npr. ZVDH, austrijski standardi...) i moraju se uzeti u obzir tijekom radova. Specifične CREATON-ove informacije o izvedbi potkonstrukcije primjenjuju se kao informacije proizvođača i nadopunjuju ranije spomenute. Možete ih pronaći na našem palneru krova ili na www.creaton.de / www.creaton.at
- Please consider the sample letter for the standard CREATON roof pitches.



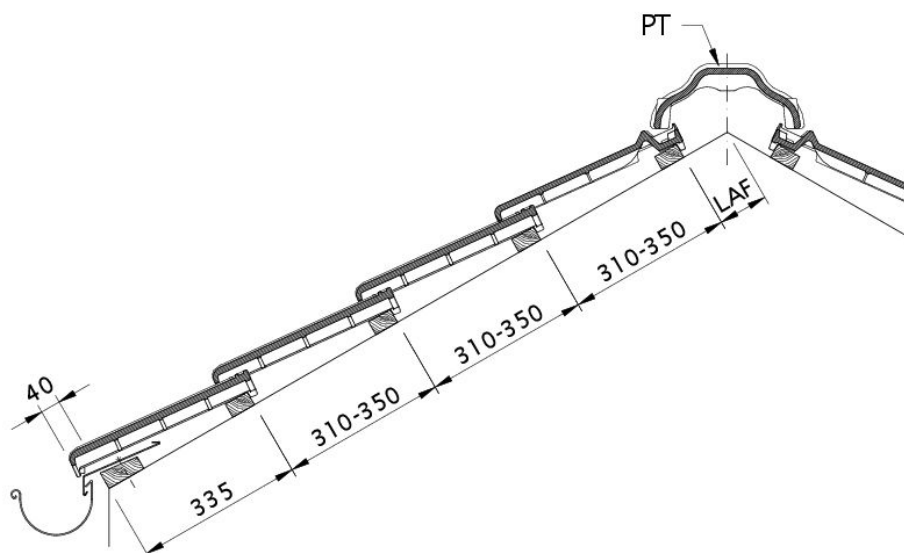
LAF-/FLA VRIJEDNOSTI

LAF-/FLA VRIJEDNOSTI U MM SA FALCOM ZA 30X50 LETVE												
Sljemenjak utrošak(cca.)	DN	10°	15°	20°	25°	30°	35°	40°	45°	50°	55°	60°
PT 2.5 kom/m (komada po metru)	LAF	115	110	100	100	100	100	100	100	105	110	110
PT 2.5 kom/m (komada po metru)	FLA	105	95	85	75	65	55	45	35	25	10	0

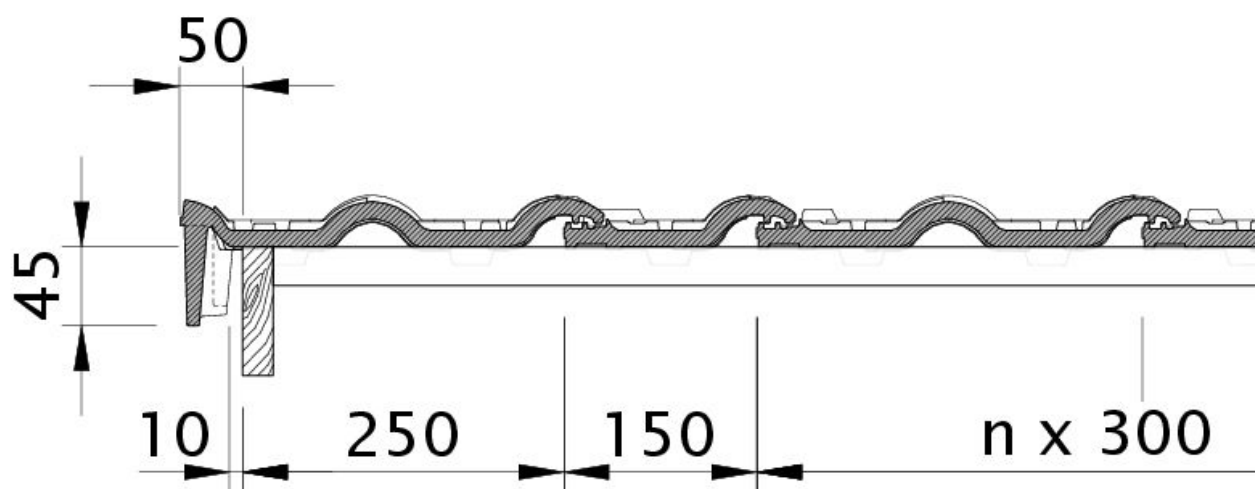
LAF-/FLA VRIJEDNOSTI U MM SA FALCOM ZA 40X60 LETVE												
Sljemenjak utrošak(cca.)	DN	10°	15°	20°	25°	30°	35°	40°	45°	50°	55°	60°
PT 2.5 kom/m (komada po metru)	LAF	115	110	100	95	95	95	95	90	90	95	95
PT 2.5 kom/m (komada po metru)	FLA	110	105	95	85	75	65	55	45	35	20	10

LAF-/FLA VRIJEDNOSTI U MM SA FALCOM ZA 50X50 LETVE												
Sljemenjak utrošak(cca.)	DN	10°	15°	20°	25°	30°	35°	40°	45°	50°	55°	60°
PT 2.5 kom/m (komada po metru)	LAF	110	105	95	90	90	85	85	80	80	85	85
PT 2.5 kom/m (komada po metru)	FLA	120	115	105	95	85	80	70	60	50	35	25



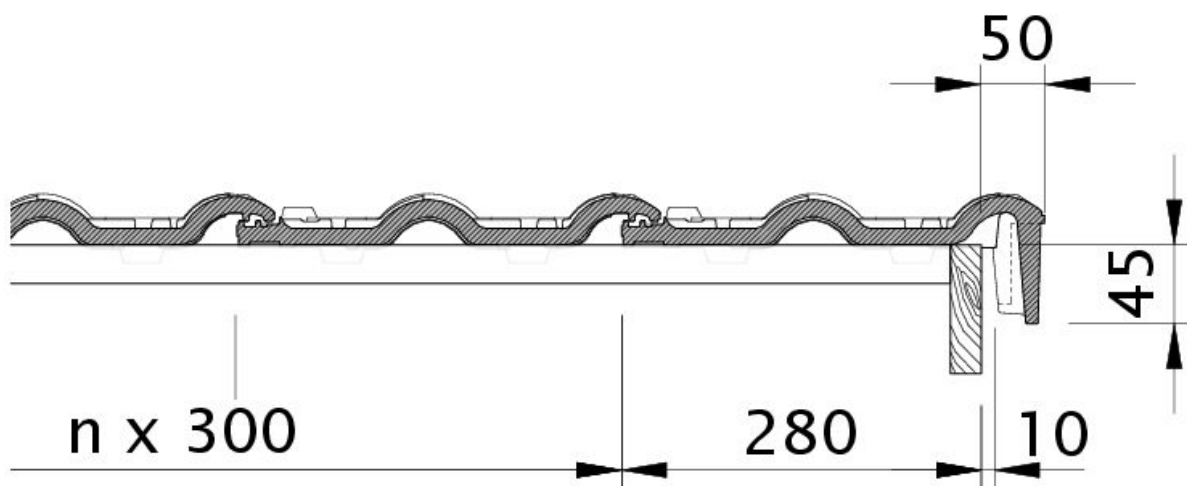


Tehnički crtež proizvoda MAXIMA sljeme sa podsljemenim odzračnim crijepom DQF

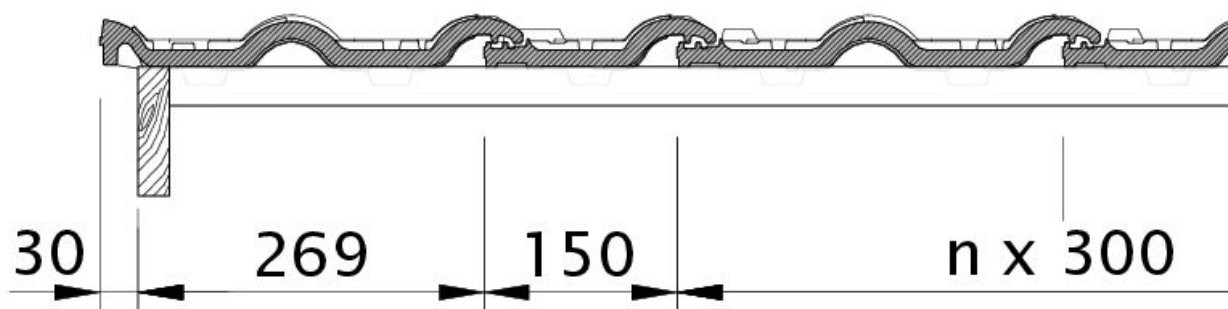


Tehnički crtež proizvoda MAXIMA OBL OBL



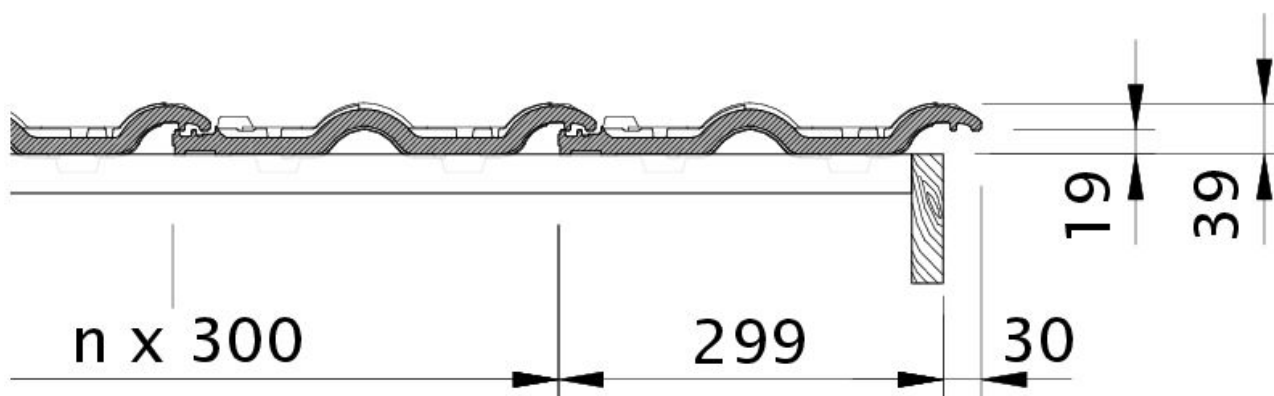


Tehnički crtež proizvoda MAXIMA OBR OBR

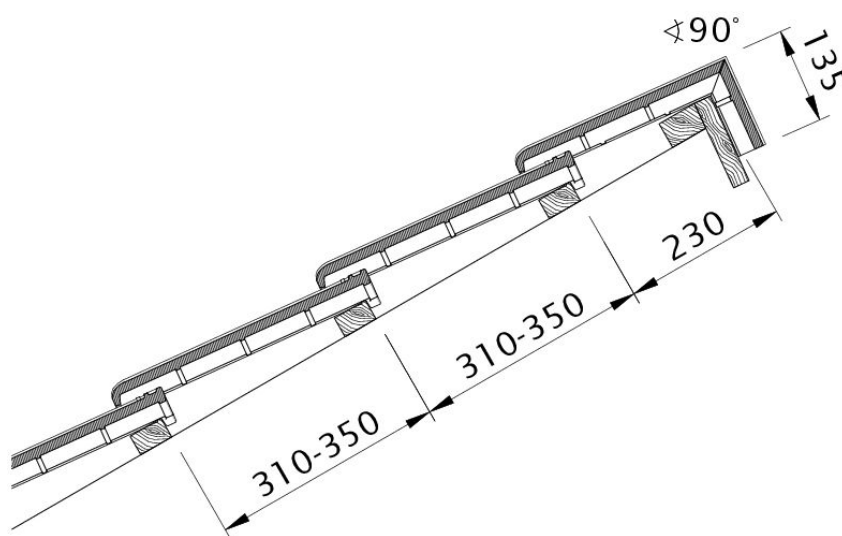


Tehnički crtež proizvoda MAXIMA OG lijevi sa rubnom metalnim limom i duplim omotačem ODL



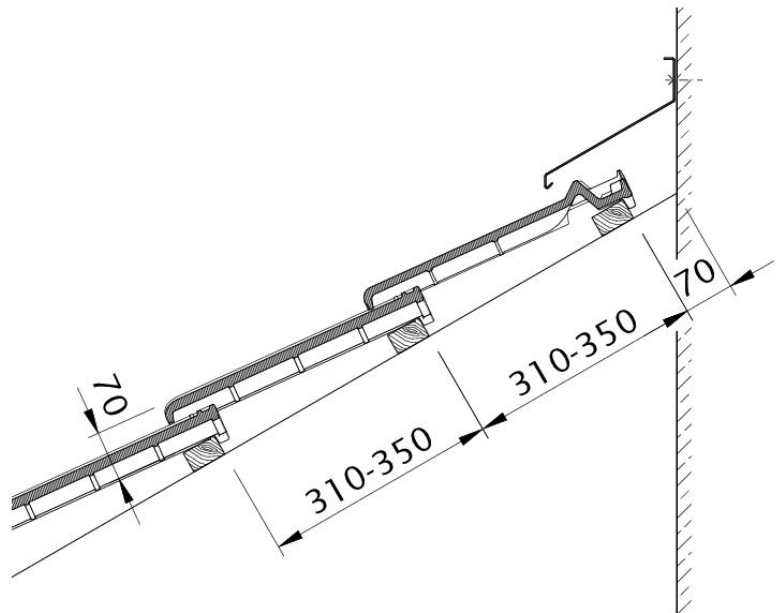


Tehnički crtež proizvoda MAXIMA OG desni sa rubnim metalnim limom i crijepom OFR

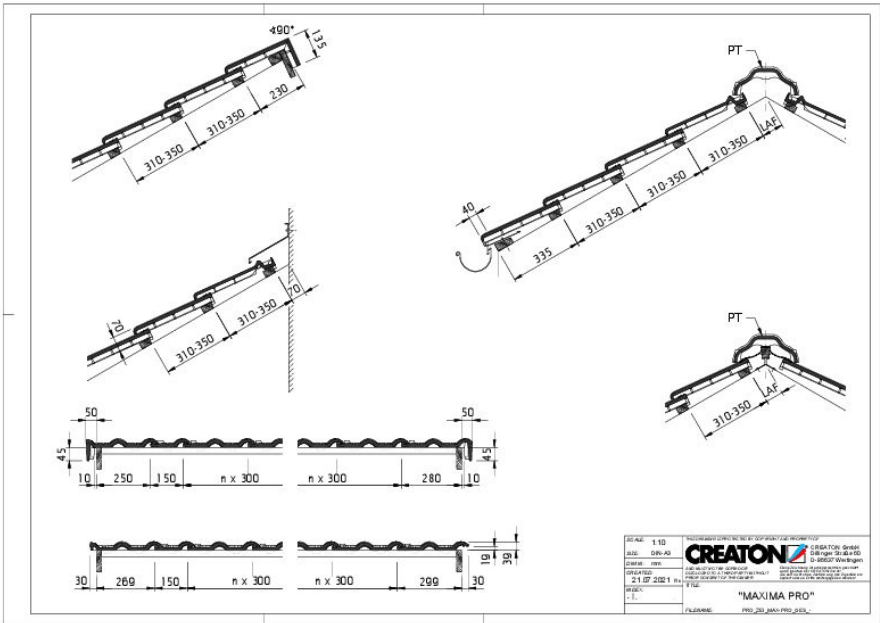


Tehnički crtež proizvoda MAXIMA PDA PDA



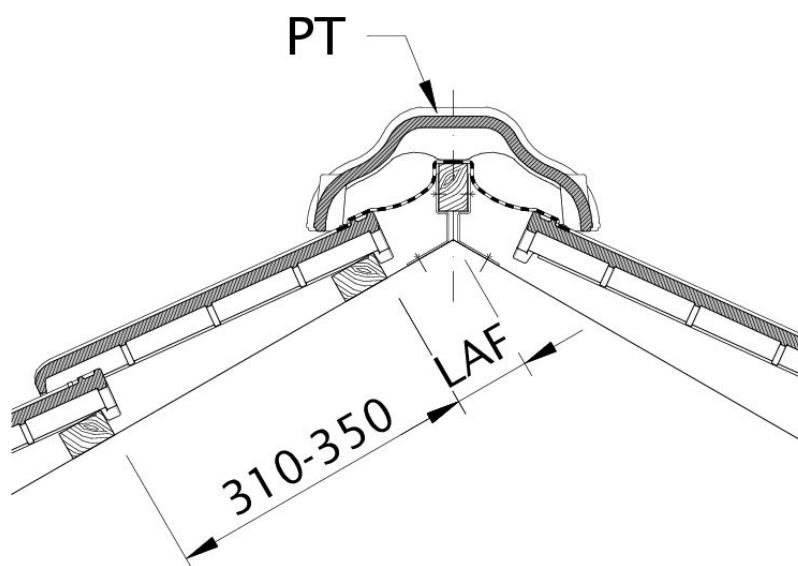


Tehnički crtež proizvoda MAXIMA zidni priključak sa podsljemenim odzračnim crijepom WMF



Drawing MAXIMA PRO general view GES





Tehnički crtež proizvoda MAXIMA LAF LAF

