

OPTIMA

Višenamjenski crijep za sanacije

Njegov oblik spoj je tradicionalnog i modernog, omogućuje veliko područje pomaka i zato je istovremeno i funkcionalan i lijep. Zahvaljujući širokom području razmaka letvica može se fleksibilno upotrebljavati, stoga je ovaj crijep vrlo tražen za obnovu krova. Korištenjem izbalansiranih lukova postiže se skladna površina krova.

- Bitno svojstvo: vječna ljepota
- Individualni reformni oblik
- Zahvaljujući kliznom letvanju od 51 mm u lako se raspoređi i kod kratkih rogova
- Donja učvrstna rebra za veću čvrstoću
- Brza i jednostavna montaža
- Već od 10° nagiba krova
- Na raspolaganju je široki izbor glinene krovne opreme



TEHNIČKI PODACI

Dimenzije(cca.)	262 x 444 mm (milimetar)
Min.pokrovna širina(cca.)	221 mm (milimetar)
Srednja pokrovna širina(cca.)	222 mm (milimetar)
Maks.pokrovna širina(cca.)	223 mm (milimetar)
Min.letvanje(cca.)	330/350 mm (milimetar)
Letvanje preporučeno(cca.)	355 mm (milimetar)
Maks. letvanje(cca.)	375 mm (milimetar)
min. utrošak crijepa (cca.)	11.9 kom/m ² (komada po metru kvadratnom)
Utrošak crijepa prosječno(cca.)	12.8 kom/m ² (komada po metru kvadratnom)
Maks.utrošak crijepa	13.7 kom/m ² (komada po metru kvadratnom)
Masa po komadu(cca.)	3.3 kg/kom (kilograma po komadu)
Masa po m ² (cca.)	42.2 kg/m ² (kilogram po metru kvadratnom)
Masa palete(cca.)	975 kg (kilogram)
BETON I VLAKNO CEMENT	6 kom (komad)
Komada na paleti	288 komad



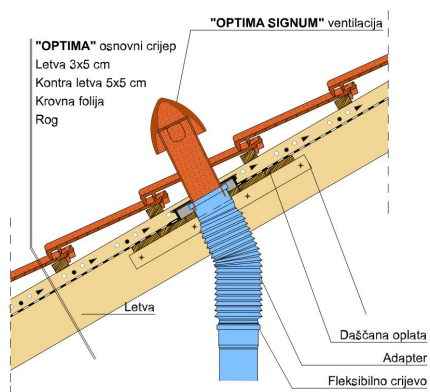
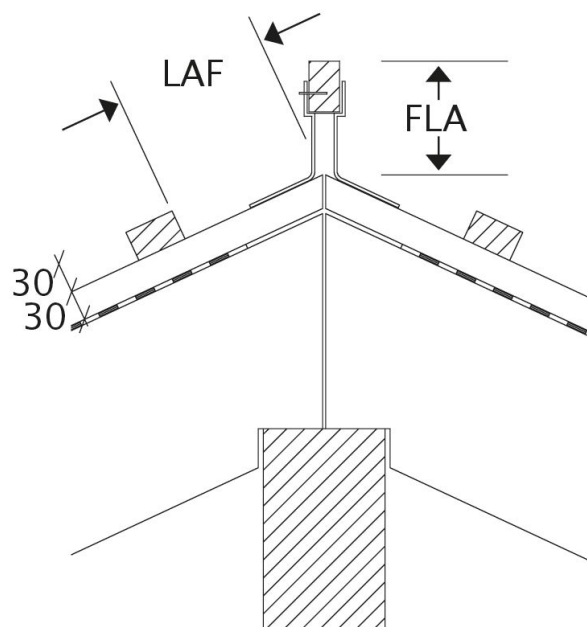
LAF-/FLA VRIJEDNOSTI

LAF-/FLA VRIJEDNOSTI U MM SA FALCOM ZA 30X50 LETVE											
	DN	15°	20°	25°	30°	35°	40°	45°	50°	55°	60°
PH 2.5 kom/m (komada po metru)	LAF	60	55	50	45	45	40	35	35		
PH 2.5 kom/m (komada po metru)	FLA	90	80	75	70	55	55	50	50		
	LAF	60	60	60	55	55	45	45	45	40	40
	FLA	90	80	75	65	60	50	45	35	35	35

LAF-/FLA VRIJEDNOSTI U MM SA FALCOM ZA 40X60 LETVE											
	DN	20°	25°	30°	35°	40°	45°	50°	55°	60°	
PH 2.5 kom/m (komada po metru)	LAF	55	45	40	40	35	25	20			
PH 2.5 kom/m (komada po metru)	FLA	90	85	80	65	65	60	60			
	LAF	60	55	50	50	40	35	30	30	30	
	FLA	90	85	75	70	60	55	45	45	45	

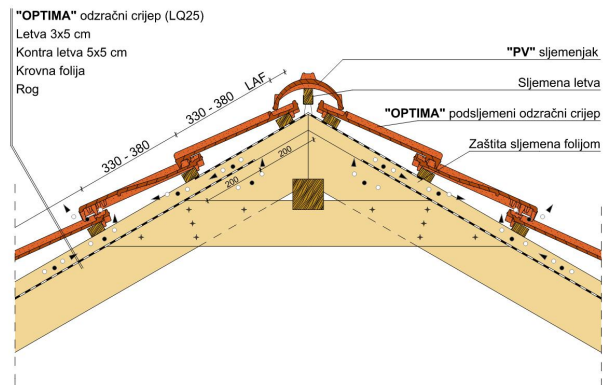
LAF-/FLA VRIJEDNOSTI U MM SA FALCOM ZA 50X50 LETVE									
	DN	20°	25°	30°	35°	40°	45°	50°	
PH 2.5 kom/m (komada po metru)	LAF	50	40	35	30	25	15	10	
PH 2.5 kom/m (komada po metru)	FLA	100	95	90	80	80	75	80	
	LAF	55	50	45	40	30	25	20	
	FLA	100	95	85	85	75	70	65	



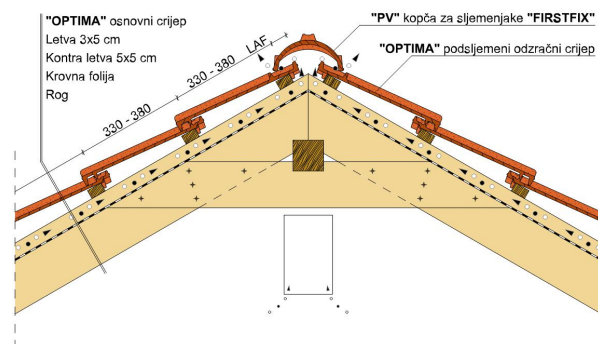


Signum



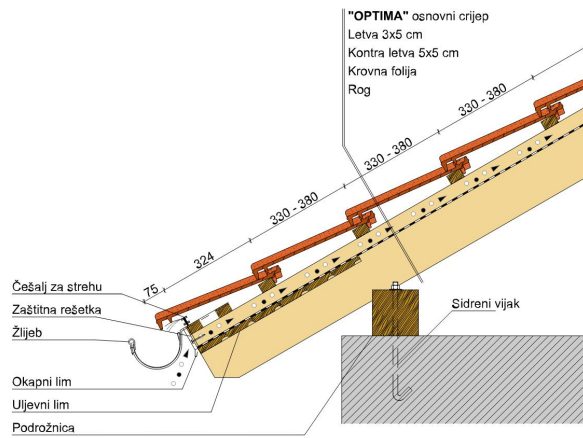


Sljeme 1

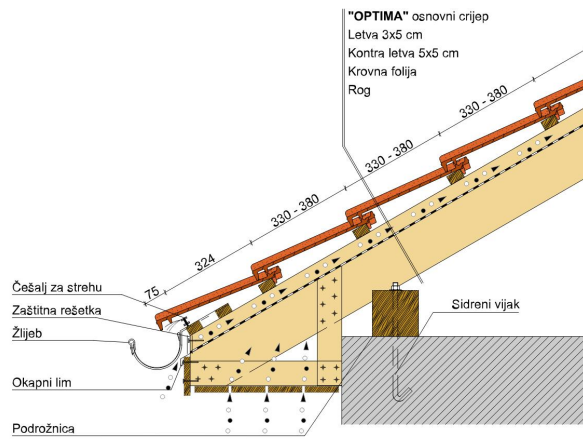


Sljeme 2



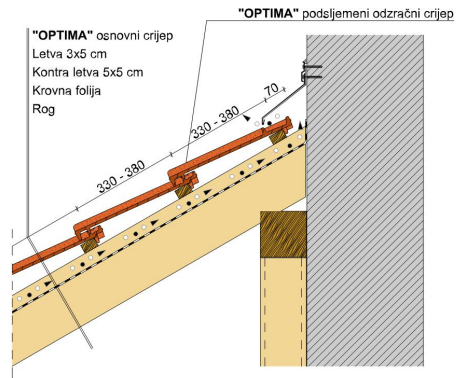


Streha 1

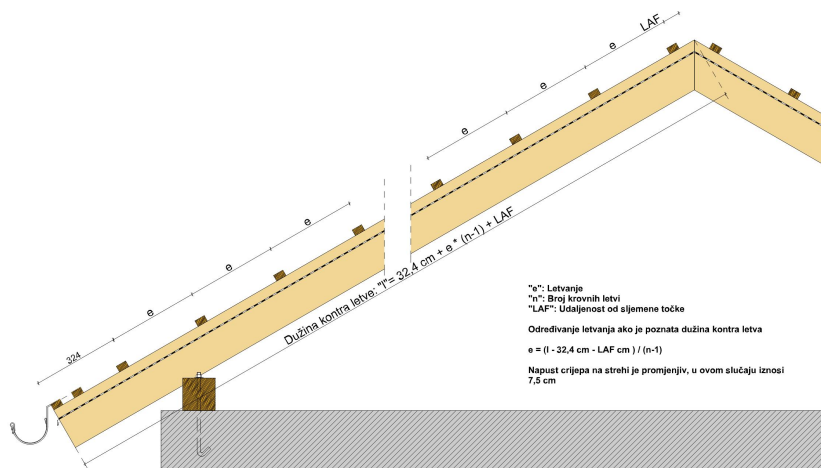


Streha 2



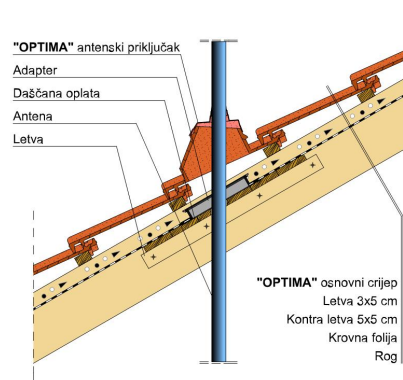


Poj krova i zida

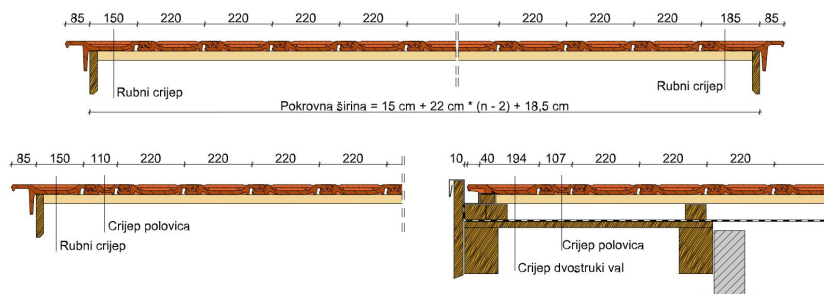


Optima



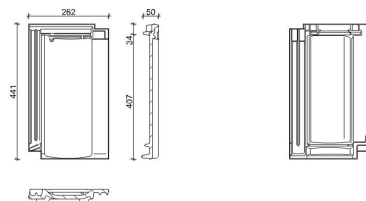


Antena

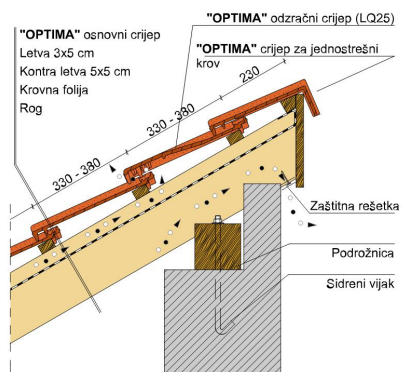


Optima





Optima



Jednostrešni krov

